

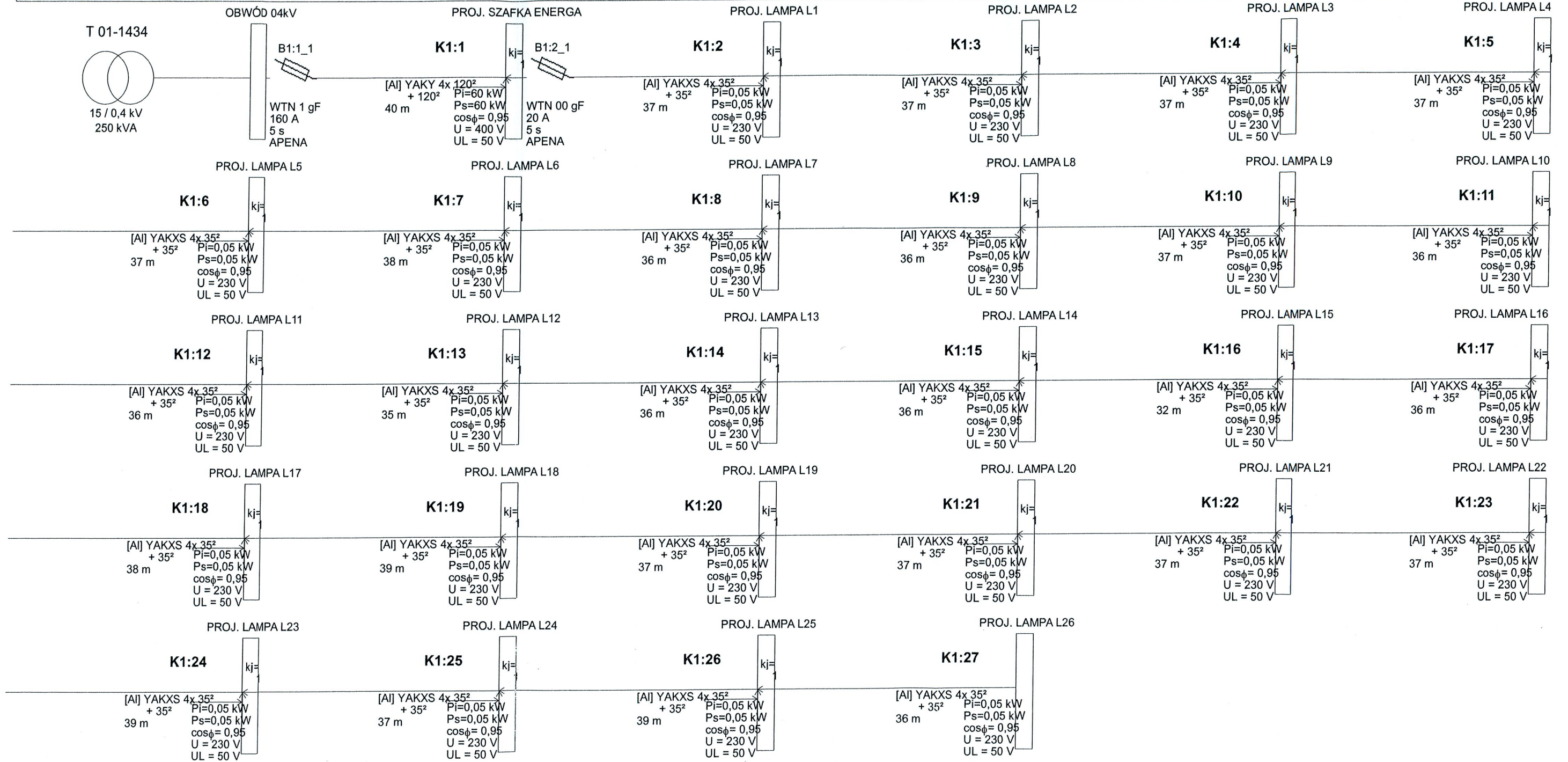
mgr inż. Piotr Gawel

Nazwa obwodu: PROJ. oświetlenie drogowe w m. Kobylnica, ul. Wodna, al. Orzechowa dz 668, 669



Licencja nr 59234 wer. 1.00

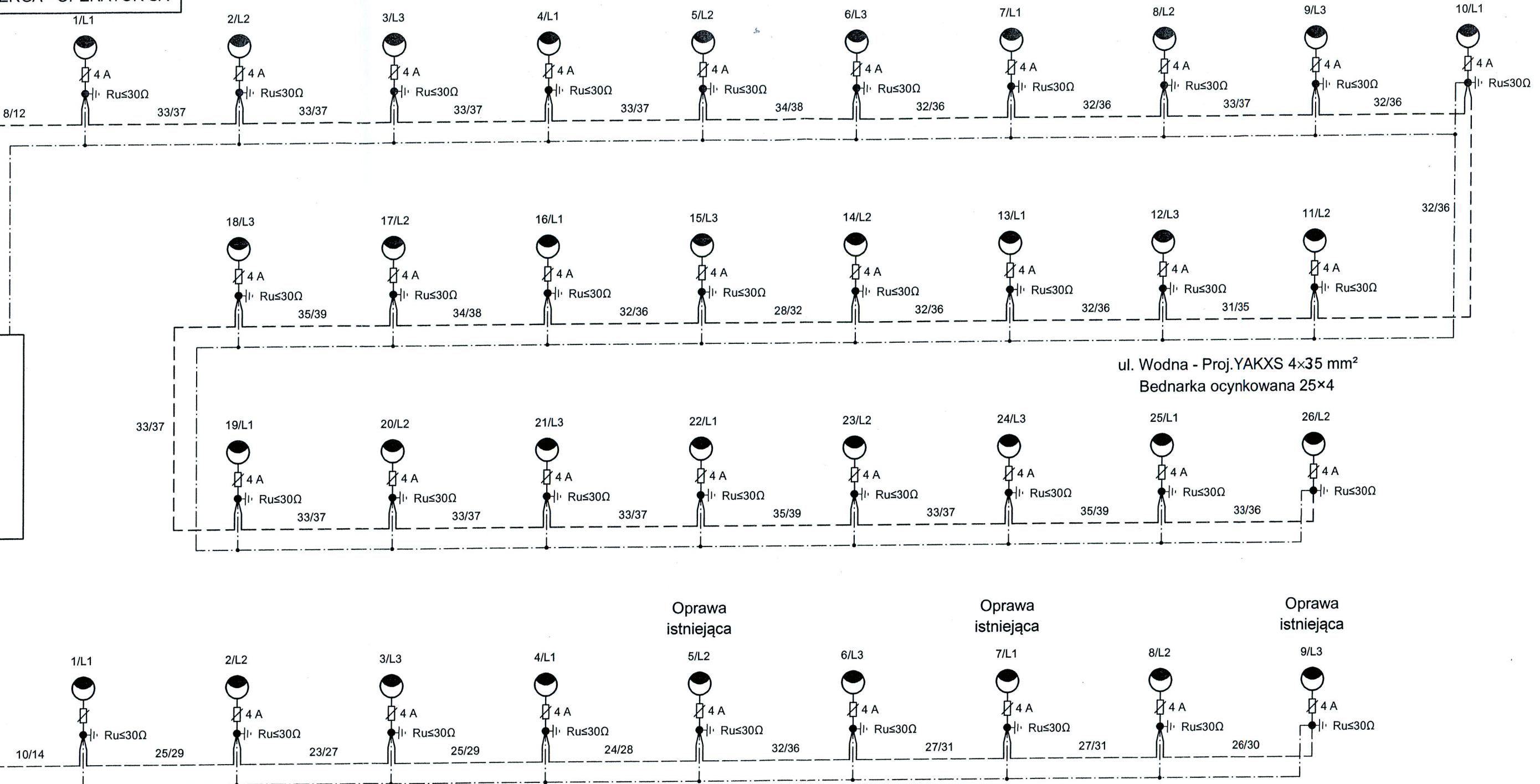
TN-C



Projektowana szafka pomiarowa
- wykona ENERGA - OPERATOR SA

Proj. w/z kabel 0,4 kV
YAKXS 4x35 mm²
dł. 5 m

Proj. szafa oświetleniowa
z reduktorem CPA



Al. Orzechowa - Istn. kabel 0,4 kV YAKXS 4x25 mm²
Zapasy w ziemi w miejscach proj. słupów

Oprawa istniejąca

Oprawa istniejąca

Oprawa istniejąca

Investor:	Gmina Kobylnica, ul. Główna 20, 76-251 Kobylnica		
Nazwa opracowania:	Schemat ideowy zasilania Oświetlenia drogowego w m. Kobylnica ul. Wodna i Al. Orzechowa dz. 668, 669		Branża elektryczna
Projektował:	Andrzej Krzaczkowski		Treść rysunku:
Sprawdził:	Mirosław Panasiak		Skala:
Data opracowania:	Sierpień, 2016r.		Nr. rys.: 2